

典型指示器订购举例

P01

12

C

1

A

灯泡	
	白帜灯
06	6伏特
12	12伏特
18	18伏特
24	24伏特
28	28伏特
	氙灯
N	110伏特

盖帽颜色	
B	白
C	红
D	桔黄
E	黄
*F	绿
*G	蓝

*F 和 G不适用于氙灯。

槽板	
1	.787" (20.0mm)宽
2	.937" (23.8mm)宽

槽板颜色	
A	黑
B	白
C	红
D	桔黄
E	黄
F	绿
G	蓝
H	灰

典型订购举例

P01-12-C-1A

红色盖帽 ———— 12伏特白帜灯
 .787" (20.0mm)黑色槽板



注：线束和电缆组件仅在美洲提供

灯泡编号和规格

用于单色和有图案盖帽的白帜灯和氙灯

AT602 白帜灯	AT602N 氙灯		06	12	18	24	28	N
			6V	12V	18V	24V	28V	110V
		电压 V	80mA	50mA	35mA	25mA	22mA	1.5mA
		电流 I	.159	.215	.398	.215	.247	NA
		MSCP	平均2,000					平均15,000
		耐久力 小时	-10° ~ +50°C					
		环境温度范围	推荐的用于氙灯的电阻：33K 欧姆用于110V AC，100K 欧姆用于220V AC					

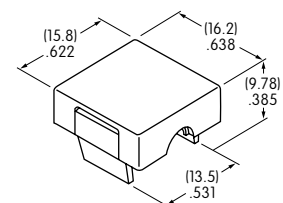
T-1½ 导向滑动底座

所示的电气规格是在25°C的基本温度下确定的。
 关于灯泡的尺寸图请参阅附件和配件索引。
 如果源电压大于额定电压，则需要使用稳流电阻。
 稳流电阻的计算以及更多灯的详情请参阅附件章节。

盖帽颜色

B 白	D 桔黄	F 绿
C 红	E 黄	G 蓝

AT429



材质：聚碳酸酯

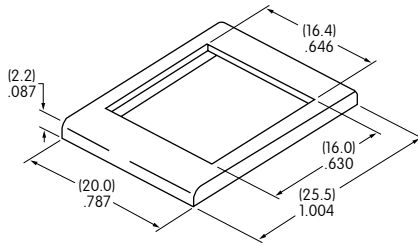
涂覆：光滑

F和G不适用于氙灯

可供选购的槽板及其颜色

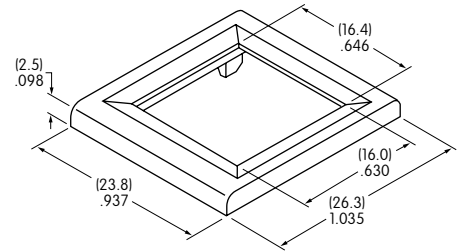
- 1A** **1E**
- 1B** **1F**
- 1C** **1G**
- 1D** **1H**

AT204
.787" (20.0mm)宽槽板



- 2A** **2E**
- 2B** **2F**
- 2C** **2G**
- 2D** **2H**

AT9201
.937" (23.8mm)宽槽板



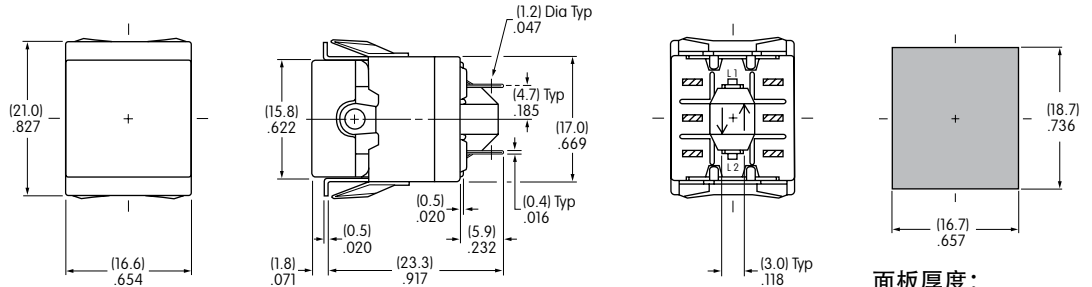
材质: 聚碳酸酯

标准涂覆: 光滑

颜色编号: **A** 黑 **B** 白 **C** 红 **D** 桔黄 **E** 黄 **F** 绿 **G** 蓝 **H** 灰

典型指示器尺寸

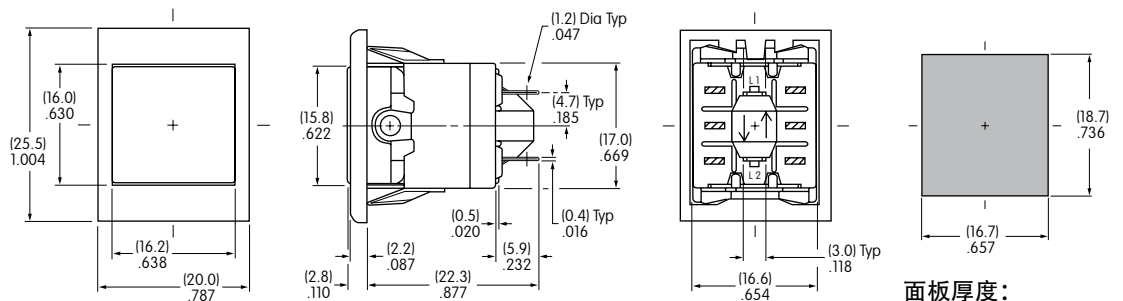
不带槽板



P01-12-C

面板厚度:
.039" ~ .157"
(1.0mm ~ 4.0mm)

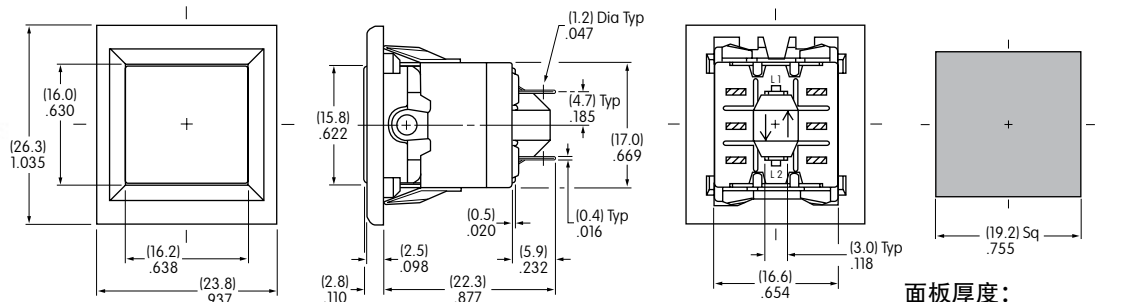
带槽板



P01-12-C-1A

面板厚度:
.039" ~ .157"
(1.0mm ~ 4.0mm)

带大槽板



P01-12-C-2A

面板厚度:
.039" ~ .157"
(1.0mm ~ 4.0mm)

摇头开关
翘板开关
按钮开关
发光按钮开关
可编程开关
钥匙锁开关
旋转开关
滑动开关
触觉开关
倾斜开关
触觉开关
指示灯
附件
附录